

产品规格书
Specification

GOODARK型号

GD 6A10S

构造 : 扩散型二极管

Construction: Diffusion-type Silicon Rectifier

用途 : 普通整流用

Application : ForGeneral Rectifier

制造工厂 (Manufacturer) :

苏州固得电子股份有限公司

Suzhou Good-ark Electronics Co., Ltd

作成年月日 2014年08月06日

Prepared on Aug. 06th, 2014

作成部门: 产品开发事业部

Prepared: R & D Department

接受印栏

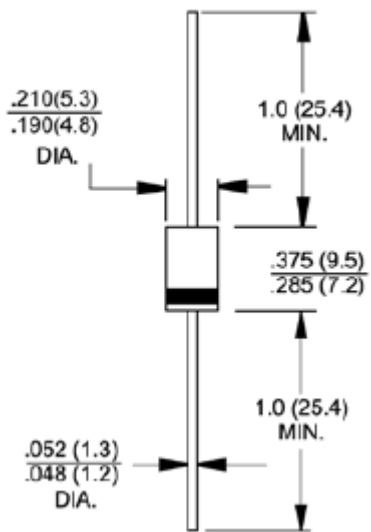
请记入贵公司的名称、接受日期、责任者人名。

记载内容

CONTENTS

1. 外形规格 Case Dimension
2. 印字规格 Marking Spec
3. 编带规格 Taping Spec
4. 内部结构 Inside Formation
5. 最大定格Maximum Ratings and Electrical Characteristics
6. 包装规格 Packing Spec
7. 标贴规格 Description Of Box label

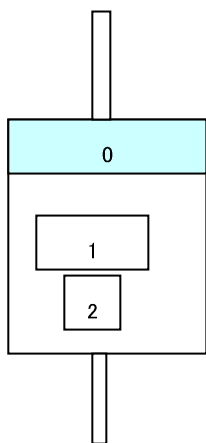
1. 外形规格 CASE DIMENSION (D0-201AD Type)



Lead Material / Plating

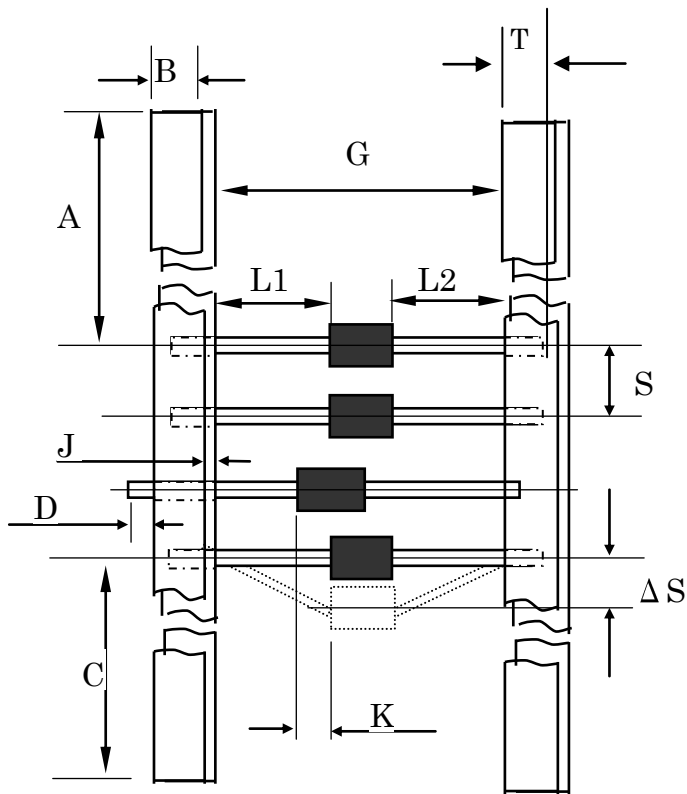
Copper / Tin Plating ($4\mu\text{m}$ to $12\mu\text{m}$)

2. 印字规格 Marking



- 0. Cathode Mark (silver band)
- 1. Part Name 6A10S
- 2. Logo Mark

3. 编带规格 Taping Spec



单位:mm

B: 6.0 ± 0.5

D: 0

G: 52.4 ± 1.5

J: 0.5max

K: 0.8max

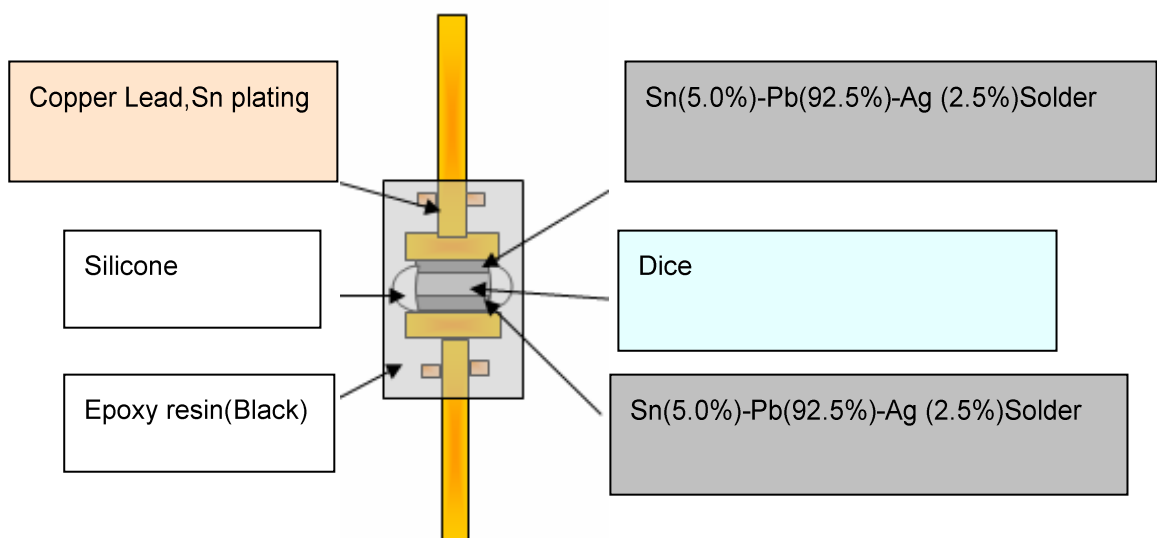
L1-L2: 0 ± 1.0

S: 10.0 ± 0.5

ΔS : 1.2max

T: 3.2min

4. 内部结构 Inside Formation



5. 最大定格 Maximum Ratings and Electrical Characteristics

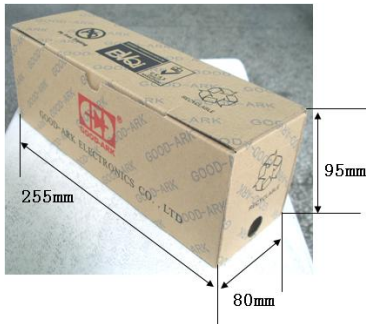
Parameter	Symbols	6A10S	Units
Maximum repetitive peak reverse voltage	V_{RRM}	1000	Volts
Maximum RMS voltage	V_{RMS}	700	Volts
Maximum DC blocking voltage	V_{DC}	1000	Volts
Maximum average forward rectified current 0.5"(12.5mm) lead length at $T_A=90^{\circ}C$	$I_{F(AV)}$	6.0	Amps
Peak forward surge current 8.3ms single half sine-wave superimposed on rates load (JEDEC Method) $T_L=90^{\circ}C$	I_{FSM}	240	Amps
Maximum instantaneous forward voltage at 6.0A	V_F	1.0	Volts
Maximum DC reverse current $T_A=25^{\circ}C$	I_R	10	μA
Typical junction capacitance at 4.0v, 1MHz	C_j	60	pF
Operating junction temperature range	T_j	-55 to +125	$^{\circ}C$
storage temperature range	T_{STG}	-55 to +150	$^{\circ}C$

6. 包装规范

6A10S-TB

(1)一次包装 Primary Packaging

尺寸 Ammo Packaging



数量 Quantity 800pcs/box

(2)二次包装 Secondary Packaging

尺寸 Corrugated cardboard box



数量 Quantity 12,000pcs/box

7. 标贴规格 DESCRIPTION of BOX LABEL

1) 一次包装:Primary Packaging

- (1) 产品型号 Goodark Part No.
- (2) 数量 Quantity
- (3) 产品生产批号 Lot No
- (4) 产品车间订单号 P/O NO



2) 二次包装 Secondary Packaging

- (1) 产品型号 Goodark Part No.
- (2) 数量 Quantity
- (3) 产品车间订单号 P/O NO
- (4) 外箱箱号 Carton NO
- (5) 产品生产周期号 Date Code
- (6) 净重 N.W
- (7) 毛重 G.W

